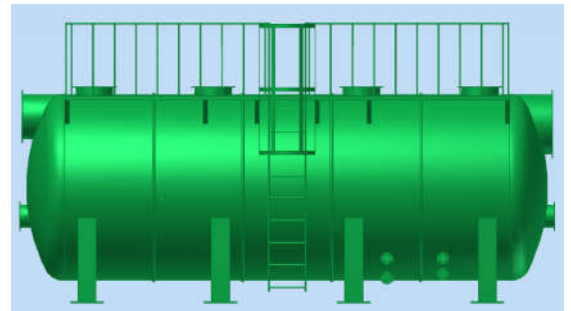
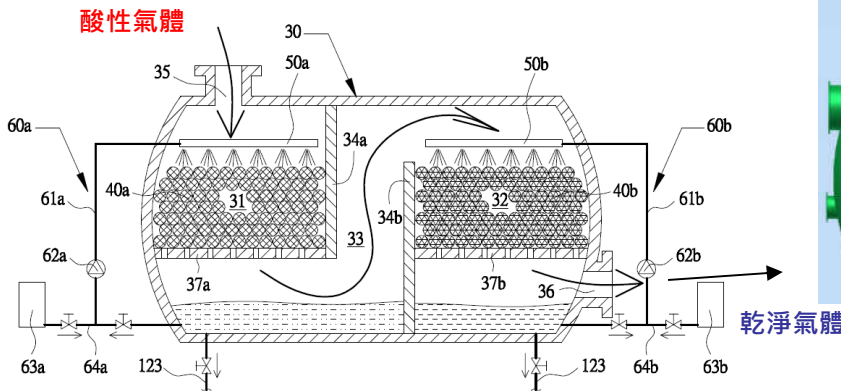




一般填充式洗滌塔系統，對於難容於水之酸性氣體，例如二氧化氮(NO_2)，處理效率極低，導致在排放口形成黃煙現象。此外，對於嗅覺閾值極低的氣體，例如醋酸(CH_3COOH)及氟化氫(HF)，受限於亨利定律之氣液平衡，使得處理後之濃度仍然遠高於嗅覺閾值($\sim 10\text{ppb}$)，排放口之臭味強度顯著高於法規限值。另一方面，洗滌塔對於原生性或衍生性次微米微粒也沒有顯著去除效果，造成排放口形成白煙現象。以上這些常見的空氣污染問題，容易造成附近居民之陳情事件。

本公司技術團隊研發之除煙除酸除臭觸媒吸附設備，採用專利設計之多孔性金屬氧化物觸媒與改質活性炭濾材進行過濾與吸附作用，首先去除次微米微粒，再吸附所有酸性氣體並且在孔洞表面形成化學反應，去除效率 $>90\%$ ，解決酸性氣體所形成的黃煙/白煙及臭味問題，而且可以經由水洗及藥水再生方式，復原觸媒及吸附濾材，達到連續運轉且無需停機更換濾材的目的。初設成本及運轉費用不高，在良好的設計及操作下，可以讓工廠達成排放沒有煙沒有臭味陳情的境界，有效提升永續經營的企業形象。



相關發明專利:

- 台灣/發明專利號 I379061 空氣淨化裝置
- 台灣/發明專利號 I357831 一種酸性氣體觸媒濾材再生方法及其裝置
- 台灣/發明專利號(審查中) 201238645 一種用於氣體中二氧化氮之淨化裝置及其再生方法
- 台灣/發明專利號(審查中) 201103620 用於氣體中懸浮微粒及酸性氣體之裝置
- 台灣/發明專利號(審查中) 201036689 用於淨化氣體中懸浮微粒及無機氣體之裝置
- 台灣/發明專利號(審查中) 200946214 一種低濃度無機廢氣觸媒濾材之再生方法
- 中國/新型專利號 2007219 一種用於氣體中二氧化氮的淨化裝置
- 中國/發明專利號 815385 一種酸性氣體觸媒濾材的再生方法及其裝置
- 中國/發明專利號(審查中) 102814087A 空氣淨化裝置

